

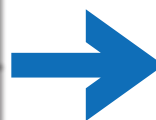


浴室排水口の劣化あきらめてませんか？見えない所で劣化は進んでいます！！

浴室排水トラップ(T5B)再生工法



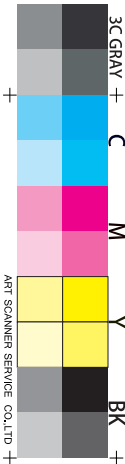
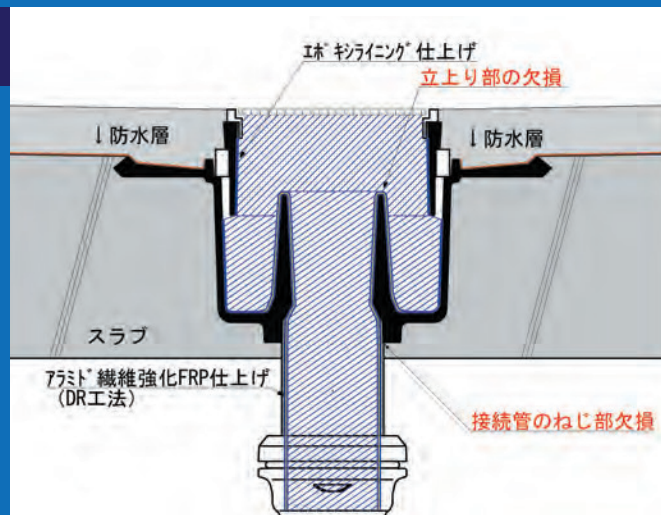
before



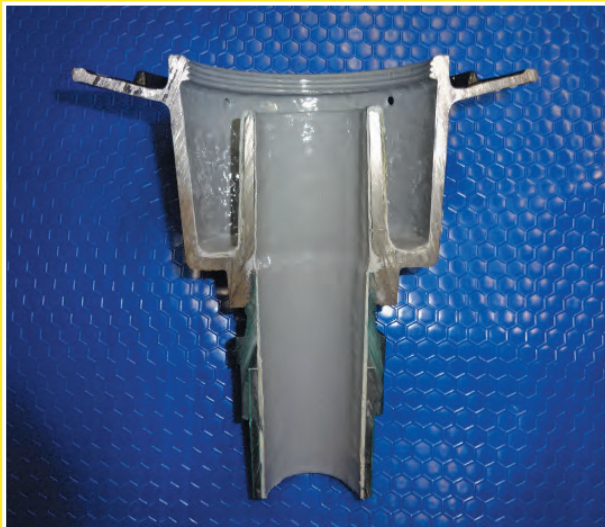
after

浴室排水トラップ(T5B)の問題点

- ① トラップ内立上り部が劣化により欠損し封水の確保が出来なくなっている。
- ② トラップ内部が錆コブによりオワンが固着し清掃ができなくなっている。
- ③ オワンも同様に錆コブにより固着し外れない。
- ④ トラップに接続している排水管(鋼管)ねじ込み部が劣化により穴が開いてしまう。ひどい場合は折れてしまう。



DRトラップ工法により再生



- ① 高強度アラミド繊維補強FRP仕上げにより耐久性UP!!
- ② トラップ本体より排水管まで一体化により漏水リスクなし!!
- ③ オワンは樹脂製に交換し、メンテナンス性もUP!!
- ④ 立上り部欠損の場合も補修し再生可能!!

施工手順



よごれ・サビを除去します



クリーニング後



DRトラップ工法によるライニング



ライニング中



DRトラップ工法によりライニング後



樹脂製のオワン取付け工事完了!!

浴室排水トラップ(T5B)再生工法のご用命は

お問い合わせ先



DAISHO

株式会社大勝テック

DR事業部 電話/03-5647-9555(直通)

〒123-0841 東京都足立区西新井2丁目1番18号

電話/03-3856-2870 FAX/03-3856-2873

<http://daisho-tec.com>